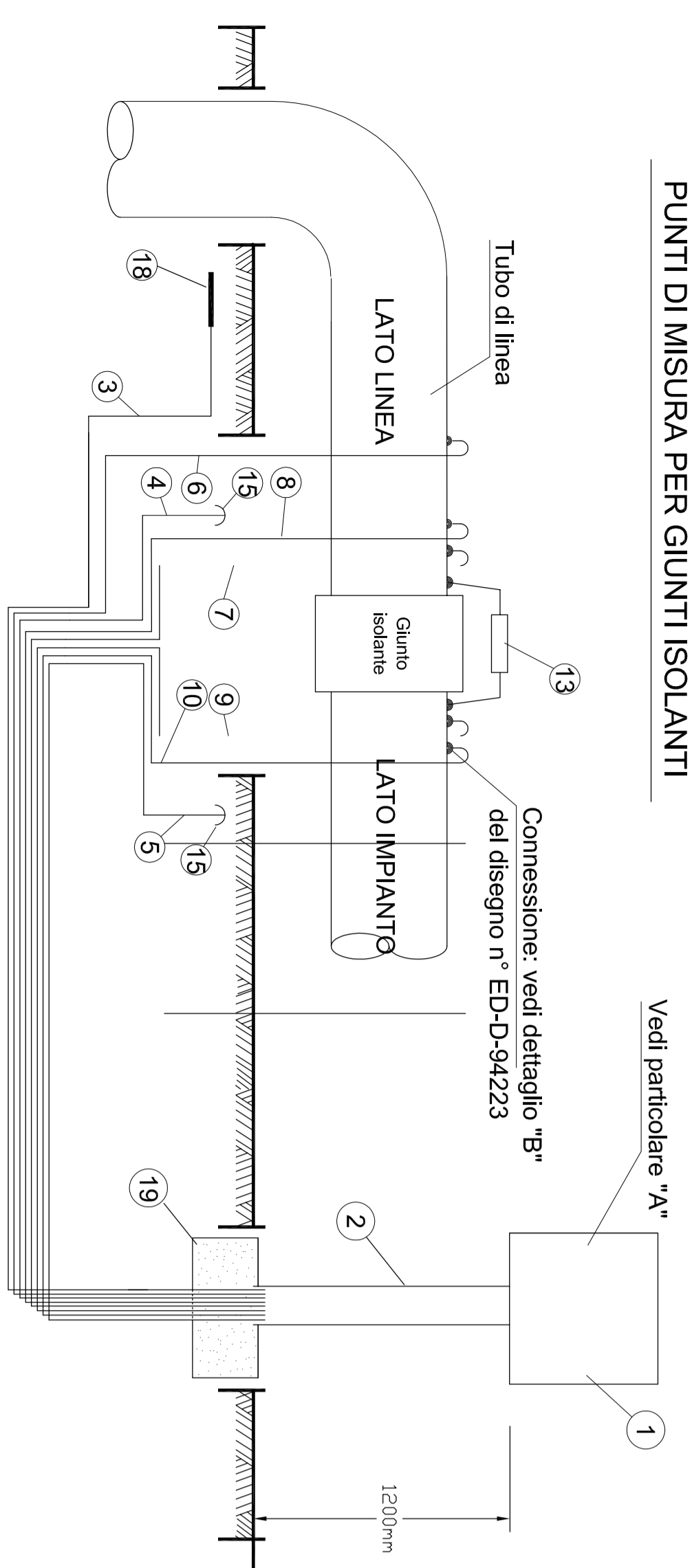
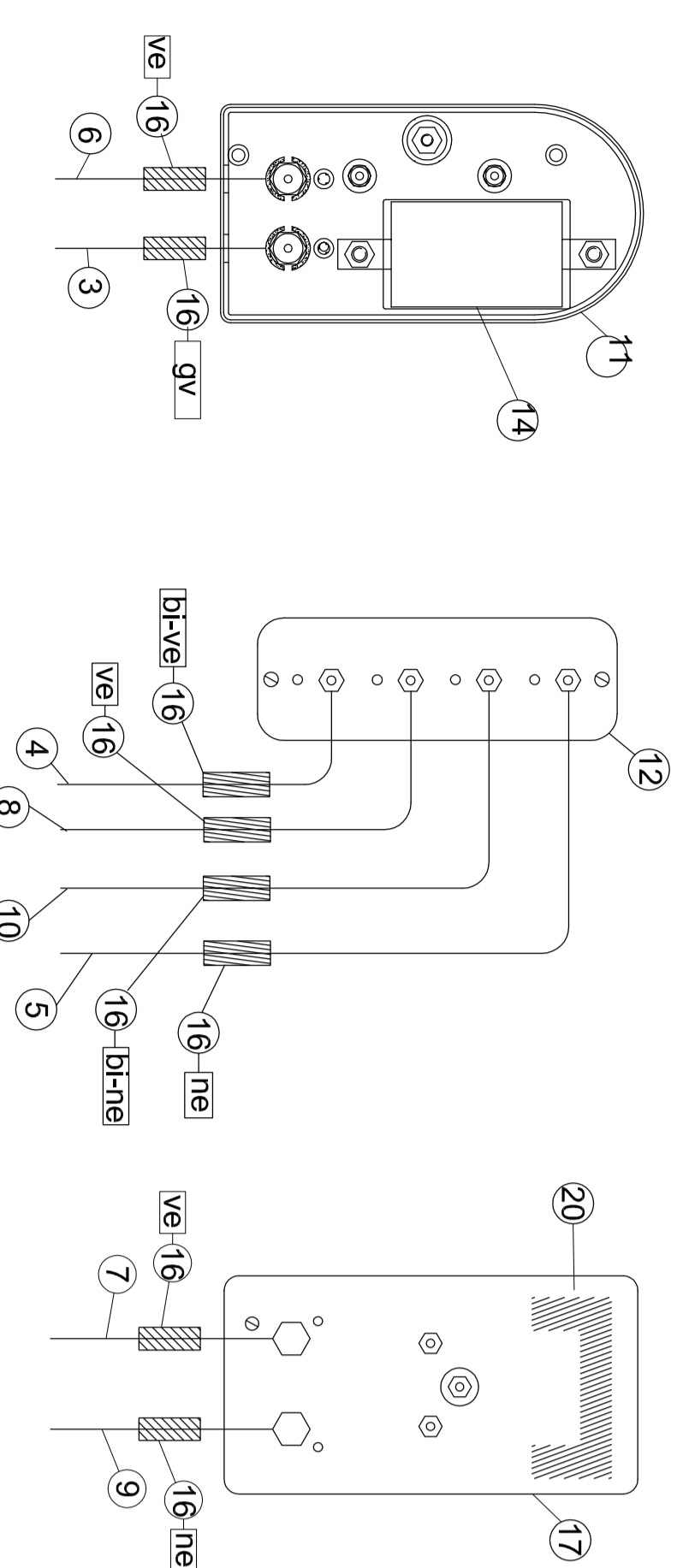


PUNTI DI MISURA PER GIUNTI ISOLANTI



PARTICOLARE "A"

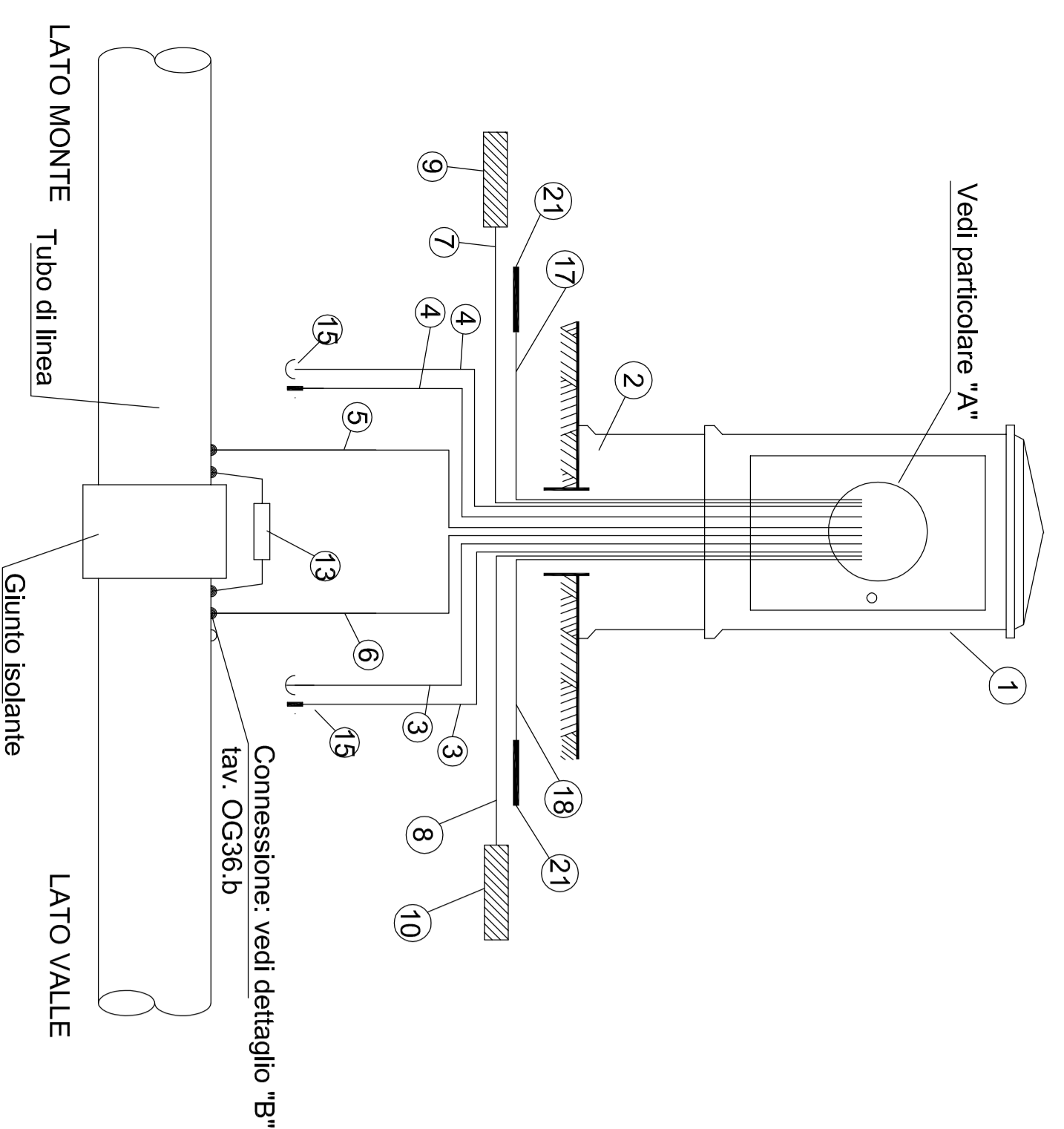


Vedi particolare "A"

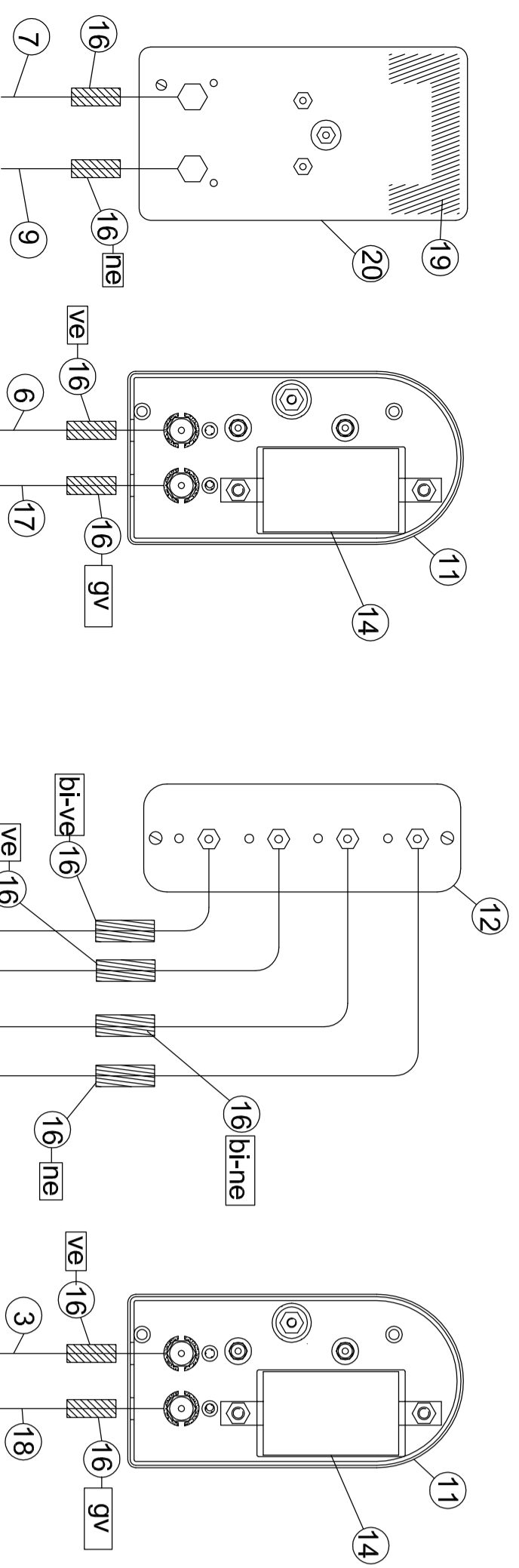
PUNTI DI MISURA PER GIUNTI ISOLANTI

- NOTE GENERALI
- 1) Sulla parte terminale dei cavi fissati sulla morsetteria dovranno essere applicate guaine termorestringenti al fine di facilitare l'identificazione secondo quanto indicato:
 - (ve) verde = tubazione lato linea
 - (ne) nero = tubazione lato impianto
 - (bi-ve) bianco-verde = elettrodo di riferimento lato linea
 - (bi-ne) bianco-nero = elettrodo di riferimento lato impianto
 - (gv) giallo/verde = terra di linea
 - 2) Nessuna della connessioni dei cavi alla tubazione deve essere eseguita sul giunto isolante, né sui suoi tronchetti.
 - 3) Sul retro della morsetteria per misure voltmetriche, devono essere eseguiti i collegamenti fra i morsetti e le corrispondenti boccole di misura, impiegando cavo 1x2,5 mm². Tutte le morsettiere, devono essere fissate sulla parete di fondo dello armadio, al di sopra del piano divisorio centrale.
 - 4) Le quantità indicate nelle tabelle riportate a fianco sono quelle minime necessarie alla realizzazione dell'impianto.

PUNTO DI MISURA AI GIUNTI ISOLANTI INTERRATI



PARTICOLARE "A"



NOTE GENERALI

- 1) Sulla parte terminale dei cavi fissati sulla morsetteria dovranno essere applicate guaine termorestringenti al fine di facilitare l'identificazione secondo quanto indicato:
 - (ve) verde = tubazione lato monte
 - (ne) nero = tubazione lato valle
 - (bi-ve) bianco-verde = elettrodo di riferimento lato monte
 - (bi-ne) bianco-nero = elettrodo di riferimento lato valle
 - (gv) giallo/verde = terra di linea
- 2) Nessuna della connessioni dei cavi alla tubazione deve essere eseguita sul giunto isolante, né sui suoi tronchetti.
- 3) Sul retro della morsetteria per misure voltmetriche, devono essere eseguiti i collegamenti fra i morsetti e le corrispondenti boccole di misura, impiegando cavo 1x2,5 mm². Tutte le morsettiere, devono essere fissate sulla parete di fondo dello armadio, al di sopra del piano divisorio centrale.
- 4) Le quantità indicate nelle tabelle riportate a fianco sono quelle minime necessarie alla realizzazione dell'impianto.

POS.	DENOMINAZIONE	U.M.	QUANTITA'
1	ARMADIO DI CONTROLLO IN VETRORESINA TIPO CV/HN/0 (CONCHIGLIA)	n	1
2	ZOCCOLO DI VETRORESINA TIPO ZV/HT (CONCHIGLIA)	n	1
3	CAVO RG7R 1x6 mm ² 0,6/1 kV ALL' ELETTRODOTTO DI RIFERIMENTO	m	50
4	CAVO RG7R 1x6 mm ² 0,6/1 kV ALL' ELETTRODO DI RIFERIMENTO	m	50
5	CAVO RG7R 1x16 mm ² 0,6/1 kV NELLA TUBAZIONE/LATO MONTE	m	50
6	CAVO RG7R 1x16 mm ² 0,6/1 kV NELLA TUBAZIONE/LATO VALLE	m	50
7	CAVO RG7R 1x16 mm ² 0,6/1 kV NELLA TUBAZIONE/LATO MONTE	m	50
8	CAVO RG7R 1x16 mm ² 0,6/1 kV NELLA TUBAZIONE/LATO VALLE	m	50
9	ANODO DI MAGNESIO NELLA TUBAZIONE/LATO MONTE	n	2
10	ANODO DI MAGNESIO NELLA TUBAZIONE/LATO VALLE	n	2
11	MORSETTIERA TIPO MPE/SV3 (CONCHIGLIA)	n	2
12	MORSETTIERA TIPO MPE/PP4 (CONCHIGLIA)	n	1
13	SCARICATORE DI TENSIONE	n	1
14	SCARICATORE A GAS CON ATTACCO A SALDARE	n	2
15	ELETTRODO DI RIFERIMENTO CON PIASTRINA	n	2
16	MANICOTTO TERMORESTRINGENTE COLORATO	n	10
17	CAVO RG7R 1x10 mm ² 0,6/1 kV ALLA MESSA A TERRA DI LINEA	n	50
18	CAVO RG7R 1x10 mm ² 0,6/1 kV ALLA MESSA A TERRA DI LINEA	n	50
19	BARRETTA DI CORTOCIRCUITO	n	1
20	MORSETTIERA TIPO MPE/SB2 (CONCHIGLIA)	n	1
21	NASTRO DACCAIO ZINCATO (30mm x 3,5mm)	m	130

POS.	DENOMINAZIONE	U.M.	QUANTITA'
1	CASSETTA DI CONTROLLO IN VETRORESINA (CONCHIGLIA)	n	1
2	CONDUIT DI SUPPORTO (88,9mm)	n	1
3	CAVO RG7R 1x25 mm ² 0,6/1 kV ALLA MESSA A TERRA DI LINEA	m	50
4	CAVO RG7R 1x10 mm ² 0,6/1 kV ALL' ELETTRODO DI RIFERIMENTO	m	50
5	CAVO RG7R 1x10 mm ² 0,6/1 kV ALL' ELETTRODO DI RIFERIMENTO	m	50
6	CAVO RG7R 1x25 mm ² 0,6/1 kV ALLA TUBAZIONE/LATO LINEA	m	50
7	CAVO RG7R 1x25 mm ² 0,6/1 kV ALLA TUBAZIONE/LATO LINEA	m	50
8	CAVO RG7R 1x10 mm ² 0,6/1 kV ALLA TUBAZIONE/LATO LINEA	m	50
9	CAVO RG7R 1x25 mm ² 0,6/1 kV ALLA TUBAZIONE/LATO IMPIANTO	m	50
10	CAVO RG7R 1x10 mm ² 0,6/1 kV ALLA TUBAZIONE/LATO IMPIANTO	m	50
11	MORSETTIERA TIPO MPE/SV3 (CONCHIGLIA)	n	1
12	MORSETTIERA TIPO MPE/PP4 (CONCHIGLIA)	n	1
13	SCARICATORE DI SOVRATENSIONE	n	1
14	SCARICATORE A GAS CON ATTACCO A SALDARE	n	1
15	ELETTRODO FISSO DI RIFERIMENTO	n	2
16	MANICOTTO TERMORESTRINGENTE COLORATO	n	8
17	MORSETTIERA TIPO MPE/SB2 (CONCHIGLIA)	n	1
18	NASTRO DACCAIO ZINCATO (30mm x 3,5mm)	m	65
19	BASAMENTO IN CALCESTRUZZO (500mm x 300mm)	n	1
20	BARRETTA DI CORTOCIRCUITO	n	1

CMV/TG

CONSORZIO DELLA MEDIA VALTELLINA
per il trasporto del gas

PROGETTO ESECUTIVO

REALIZZAZIONE RETE DI TRASPORTO DEL GAS
METANO DI III^a SPECIE IN COMUNE DI CHIURO (SO)

Dettagli di PC per installazione punti di misura ai
giunti isolati fuori terra e interrati

DATA 11/11/2014	ELABORATO DA ELABORATO DA	ELABORATO DA E. 12
CONTROLLATO DA	SCALA	
<p><i>Committente</i></p> <p>CONSORZIO della MEDIA VALTELLINA per il trasporto del gas via Nicotri Sarno,33 - 23100 Sondrio (SO)</p> <p><i>Progettista</i></p> <p>Dott. Ing. Antonio TIRRO Dott. Ing. Ferdinando LUNINOSO Dott. Ing. Vincenzo CORRADINO Dott. Ing. Cesario BELABBO</p>		

